



دفترچه راهنمای

# راهبند B300



## فهرست

3	قطعات موجود در پکیج
3	مشخصات فنی
4	نصب و تنظیمات
7	اتصال لوازم حفاظتی
8	وضعیت LED ها
8	کد دادن ریموت جدید به سیستم
8	پاک کردن تمام ریموتها
8	نحوه استفاده از شستی تحریک دست

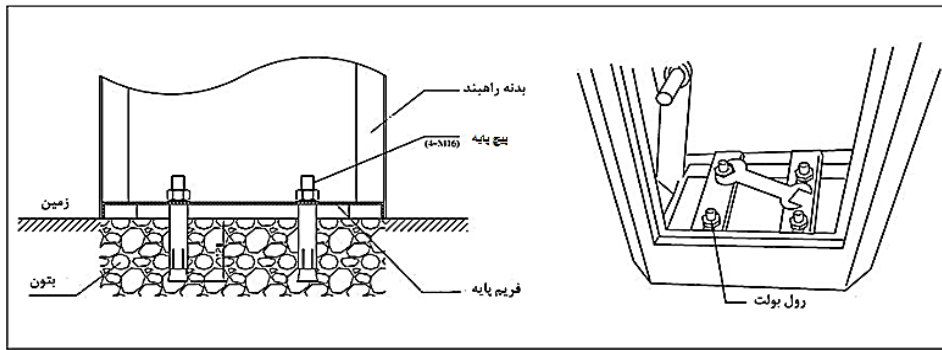
## قطعات موجود در پکیج

تعداد	نام	تصویر
1	راهبند الکترومکانیکی	
1	راهنمای عملکرد	
2	ریموت کنترل	
1	پایه نگه‌دارنده	
1	مرکز کنترل	
1	میله راهبند ۵ متری ( بوم )	
	فتوسل ( اختیاری )	

## مشخصات فنی

مدل	B-300
ولتاژ کاری	220 V <sub>AC</sub>
دور موتور	2800 rpm
توان مصرفی	90 W
محدوده دمایی مجاز	-20 ~ +50 °C
ماکزیمم طول میله راهبند	5 متر
ماکزیمم زاویه بازشو	90 درجه
استاندارد IP	IP 55
زمان باز شدن	6 ثانیه
تناوب کاری	100 بار متوالی

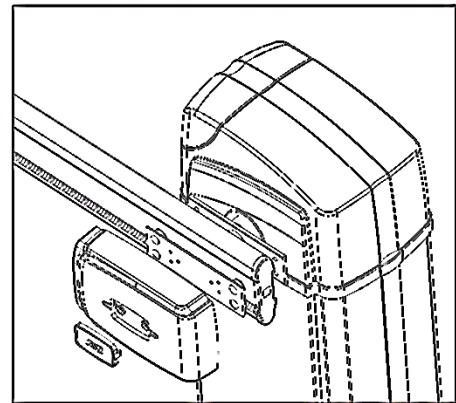
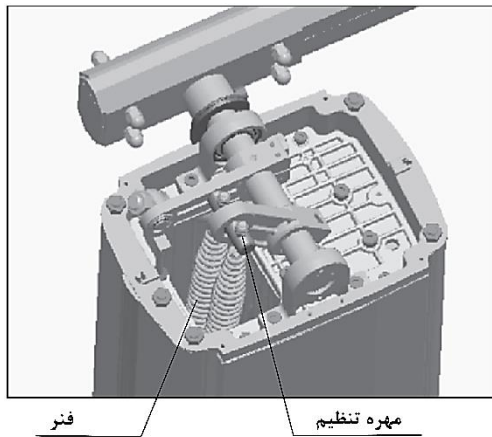
1- نصب راهبند بر روی زمین



2- نصب بوم راهبند

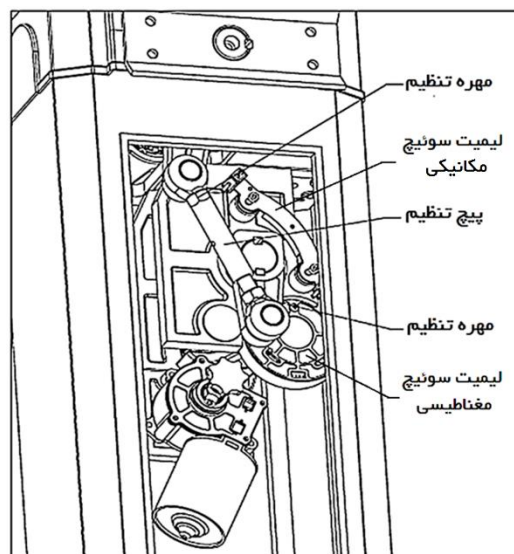
تنظیم فنر متناسب با طول میله راهبند

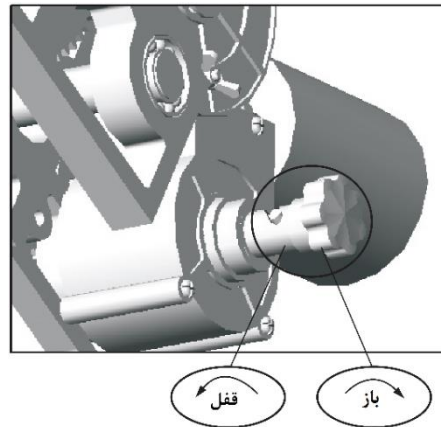
نصب بوم



3- تنظیم لیمیت سوئیچ

راهبند B300 بتا دارای دو مدل لیمیت سوئیچ مغناطیسی و مکانیکی است که برای عملکرد مناسب بوم تنظیم شده است.





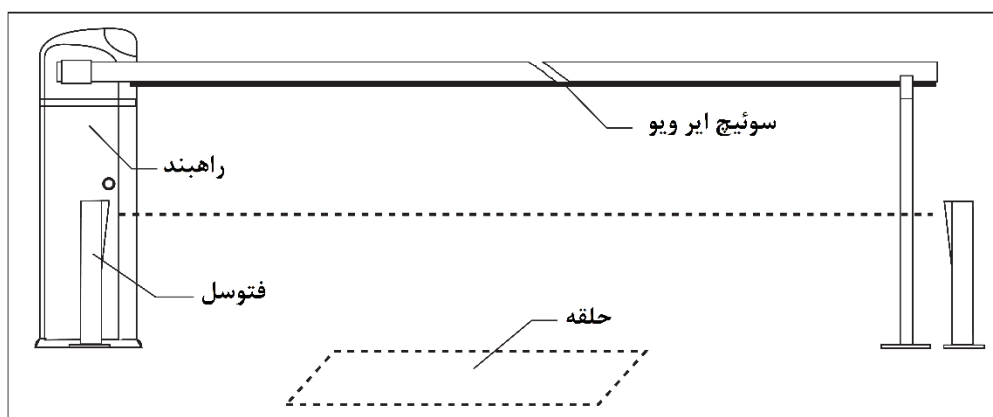
جهت خلاص کردن راهبند، خلاص کن را در جهت عقربه‌های ساعت بچرخانید. با این عمل موتور راهبند خلاص شده و بوم را می‌توان به صورت دستی به طرف بالا و پایین حرکت داد.

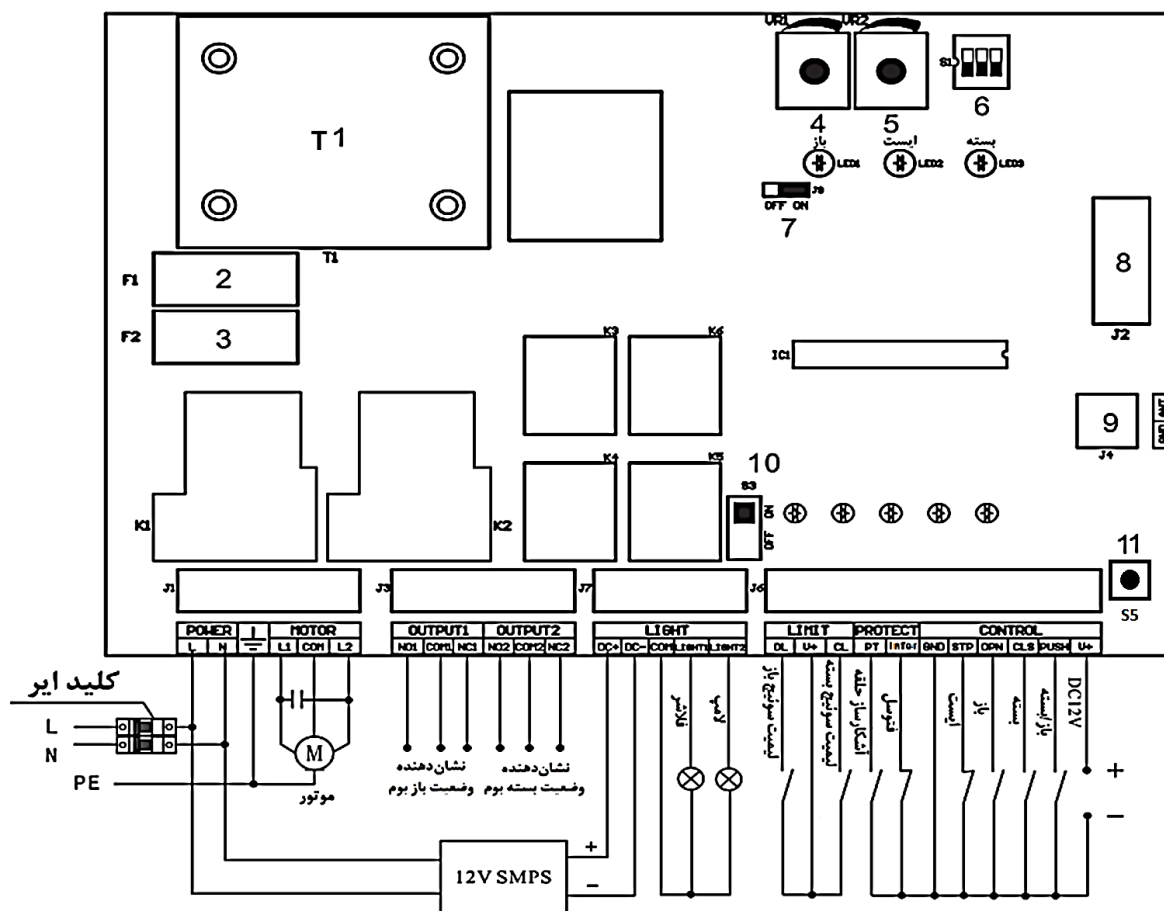
جهت خارج نمودن موتور راهبند از حالت خلاص، خلاص کن را خلاف جهت عقربه‌های ساعت بچرخانید.

**نکته:** حرکت راهبند توسط لیمیت سوئیچ‌های مغناطیسی و مکانیکی کنترل می‌شود و محل مناسب آن‌ها در کارخانه تنظیم شده است. تنظیم لیمیت سوئیچ‌ها را تغییر ندهید.

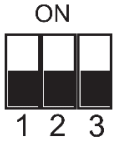
## 5- تجهیزات ایمنی

در ابتدا لیمیت سوئیچ‌های راهبند و مرکز کنترل را وصل کنید، سپس فتوسل، Loop detector و در نهایت تغذیه ورودی راهبند را وصل کنید.





1. T1: ترانس
2. F1: فیوز 0.2 A
3. F2: فیوز 5 A
4. پتانسیومتر VR1: پتانسیومتر تنظیم قدرت موتور
5. پتانسیومتر VR2: پتانسیومتر تنظیم مدت زمان بسته شدن اتوماتیک
6. S1: دیپ سوئیچ
7. جامپر تشخیص مانع: جهت تشخیص مانع در هنگام بسته شدن بوم جامپر را در حالت ON قرار دهید. در صورت برخورد با مانع جهت حرکت بوم معکوس خواهد شد. در صورت عدم تمایل به فعال بودن این قابلیت، جامپر را در حالت Off قرار دهید.
8. ماژول گیرنده
9. ترمینال آتن
10. کلید تعیین وضعیت نشان دهنده LED تغذیه
11. S5: کلید کددهی ریموت و پاک کردن حافظه



دیپ سوئیچ 1:

ON: ترمینال PT برای سوئیچ Air wave استفاده خواهد شد و با تشخیص مانع جهت حرکت بوم معکوس خواهد شد.

OFF: ترمینال PT برای Loop detector استفاده خواهد شد. با قرار گرفتن خودرو در محدوده حلقه، بوم باز شده و پس از عبور خودرو بوم فوراً بسته خواهد شد.

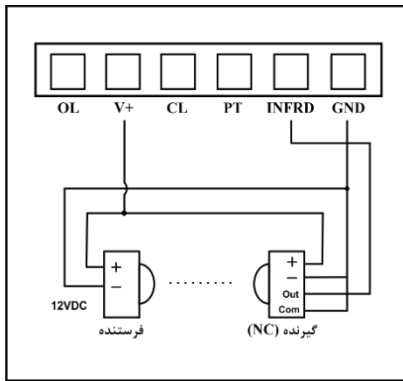
دیپ سوئیچ 2:

ON: فعال کردن Auto close

OFF: غیرفعال کردن Auto close

دیپ سوئیچ 3: بدون استفاده

فتوسل (چشمی الکترونیک)

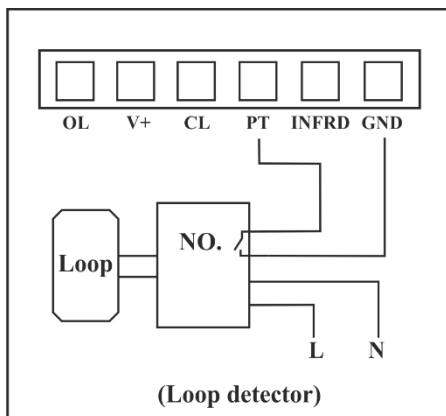


اتصال تجهیزات جانبی

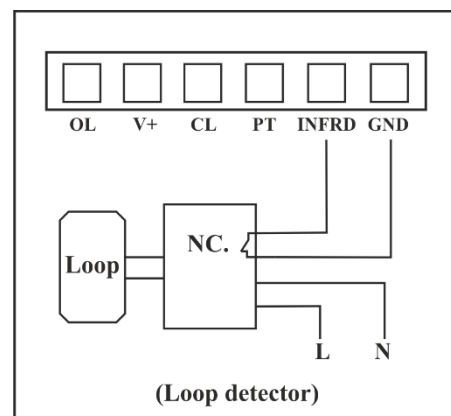
اگر راهبند در حال بسته شدن باشد با قرار گرفتن مانع در معرض دید فتوسل راهبند باز خواهد شد و اگر باز باشد با دیدن مانع همچنان باز خواهد ماند.

توجه: در صورت استفاده از ترمینال PHOTO برای اتصال فتوسل یا Loop detector NC، در صورت فعال بودن Auto close، پس از گذشت زمان تنظیم شده، بوم راهبند به صورت اتوماتیک بسته خواهد شد. زمان Auto close بین 1 تا 99 ثانیه قابل تنظیم است.

Loop Detector NO



Loop Detector NC



Loop detector NC: اگر راهبند در حال بسته شدن باشد با قرار گرفتن خودرو در محدوده حلقه، راهبند باز خواهد شد و اگر باز باشد تا عبور خودرو از محدوده حلقه بوم باز خواهد ماند و پس از اتمام زمان Auto Close بوم بسته خواهد شد.

Loop detector NO: اگر خودرو در محدوده حلقه قرار گیرد راهبند باز خواهد شد و با عبور خودرو راهبند فوراً بسته خواهد شد.

توجه: برای استفاده از Loop detector NO، Auto close باید OFF باشد.

## وضعیت LED ها

- OL: LED لیمیت سوئیچ انتهای مسیر باز شو بوم.
- هنگامی که بوم کاملاً باز شود این LED روشن خواهد شد.
- CL: LED لیمیت سوئیچ انتهای مسیر بسته شو بوم.
- هنگامی که بوم کاملاً بسته شود این LED روشن خواهد شد.
- PT: LED سوئیچ ایر ویو.
- با تشخیص مانع این LED روشن می‌شود.
- Loop: LED فتوسل (چشمی الکترونیک).
- با تشخیص مانع LED خاموش خواهد شد.
- Power: با اتصال تغذیه مورد نظر مرکز کنترل این LED روشن خواهد شد.

## کد دادن ریموت جدید به سیستم

دکمه S5 روی برد کنترل را فشرده و نگاهدارید تا 4 LED روشن شود. دکمه دلخواه از ریموت کنترل را فشار داده و نگاهدارید تا 4 LED چشمک زده سپس خاموش شود. در این حالت ریموت با دکمه دلخواه برنامه‌ریزی می‌شود. (ریموت‌های دیگر را نیز به همین روش ذخیره کنید.)

## پاک کردن تمام ریموت‌ها

دکمه S5 روی برد کنترل را فشرده و نگاهدارید تا 4 LED روشن شده و پس از چند ثانیه با دوبار چشمک زدن، پاک شدن حافظه را اعلام خواهد کرد.

## نحوه استفاده از شستی تحریک دست

کانکتورهای Open، Close، Stop و Push برای اتصال شستی هستند و در صورت تمایل به کنترل عملکرد راهبند با کلید دستی می‌توانید از این کانکتورها استفاده نمایید. در صورت استفاده از کانکتور Push عملکرد راهبند به صورت step by step خواهد بود.

توجه:

- در صورت استفاده از Stop به این نکته توجه داشته باشید که شستی باید نرمال بسته (NC) باشد.